

BEDIENUNGSANLEITUNG XP-DAMPFLOKOMOTIVE BR 62

Instruction sheet for XP-Steam Locomotive BR 62

PluX22

55924 Gleichstrom DC

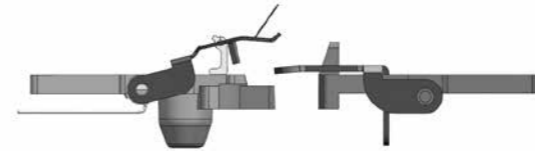
0-12 V

55925 Wechselstrom AC

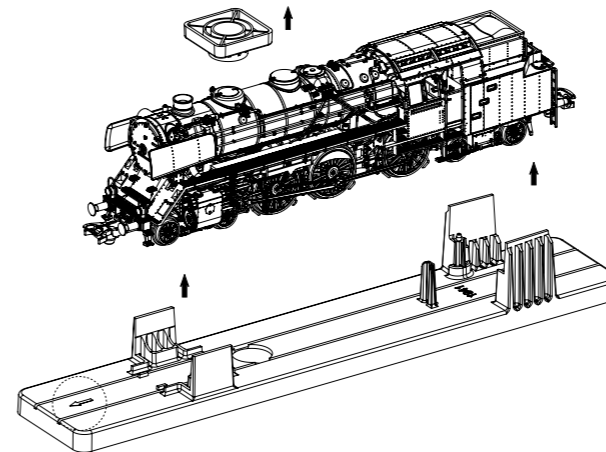
0-16 V

Wichtige Informationen sind in der Verpackung und in der Anleitung enthalten. Bitte bewahren Sie diese auf.

Für ein erneutes betriebssicheres Ankuppeln muss der Kupplungsbügel angehoben sein! /
The coupling bracket must be lifted for a renewed operationally safe coupling! /
Pour un nouvel accouplement sûr, la console d'accouplement doit être soulevée! /
De koppelingssteun moet worden opgetild voor een nieuwe veilige koppeling!

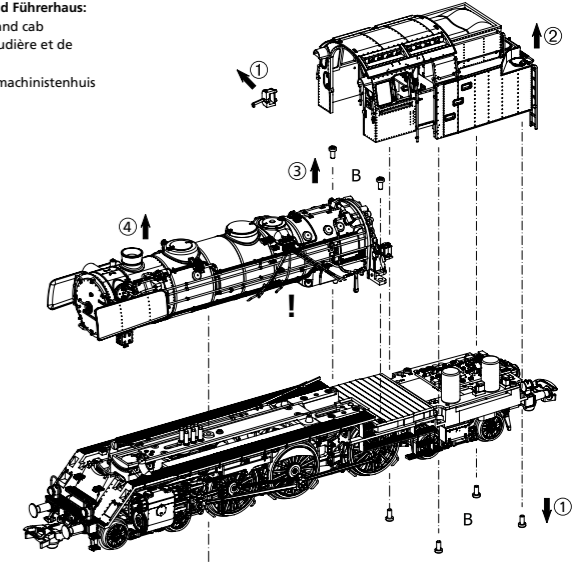


Lok von Grundplatte abheben:
Lifting the loco from the base plate
Soulèvement de la locomotive de la plaque de base
Loc van de bodemplaat afnemen



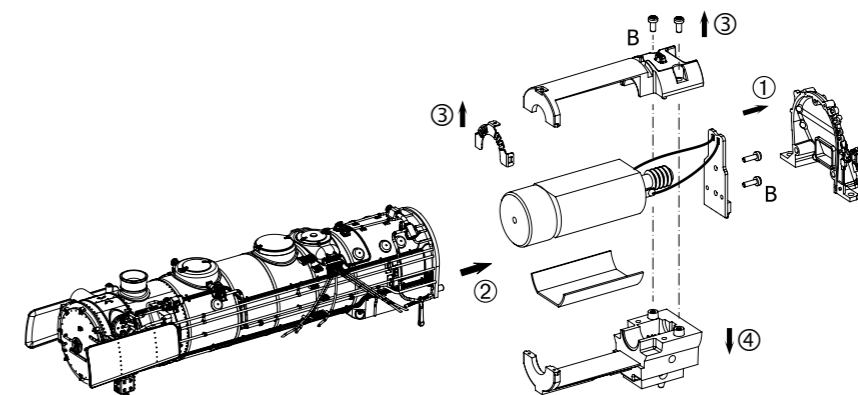
Aufsetzen der Lok in Fahrtrichtung vorne - Pfeil beachten!
Place the locomotive at the front in the direction of travel - Observe arrow!
Placer la locomotive à l'avant dans le sens de la marche - Respecter la flèche!
Plaats de locomotief vooraan in de rijrichting - Let op de pijl!

Demontage Kessel und Führerhaus:
Removing the boiler and cab
Démontage de la chaudière et de la cabine de conduite
Demontage ketel en machinistenhuis

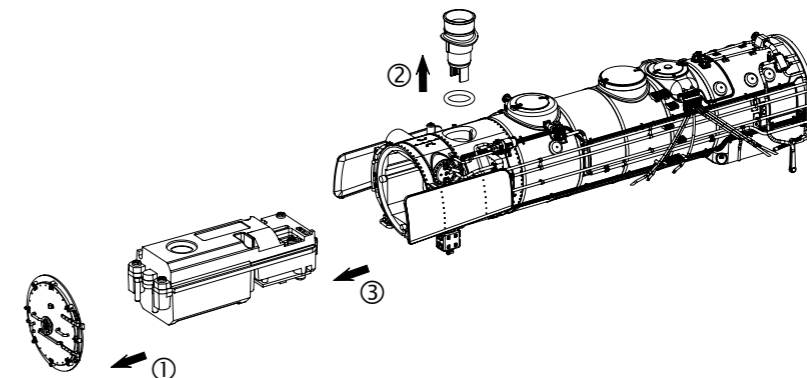


Achtung: auf Kesselleitungen am Führerhaus achten!
Attention: pay attention to boiler lines at the driver's cab!
Attention: attention aux conduites de chaudière au niveau de la cabine de conduite!
Attentie: let op de ketellijnen bij de cabine!

Motor ausbauen:
Remove motor
Démonter moteur
Motor demonteren



Demontage Rauchgenerator:
Removing smoke generator
Démontage générateur de fumée
Demontage generator dymu



EU-Konformitätserklärung

Hiermit erklärt die PIKO Spielwaren GmbH, dass das Produkt in seiner Konzeption und Bauart sowie in der von uns in Verkehr gebrachten Ausführung den grundlegenden Sicherheits-, Gesundheits- und Kompatibilitätsanforderungen der genannten Richtlinien und Verordnungen entspricht. Der vollständige Text der EU-Konformitätserklärung ist unter der folgenden Internetadresse verfügbar: <https://www.piko.de/konform>

EU Declaration of Conformity

PIKO Spielwaren GmbH hereby declares that the product in its design and construction as well as in the version placed on the market by us complies with the basic safety, health and compatibility requirements of the directives and regulations mentioned. The full text of the EU Declaration of Conformity is available at the following internet address: <https://www.piko.de/konform>

Für Modelle mit PIKO SmartDecoder gilt:

Bitte beachten Sie die beiliegende Information zum Decoder Firmware-Update.

For models with PIKO SmartDecoder:

Please note the enclosed information about the decoder firmware update.

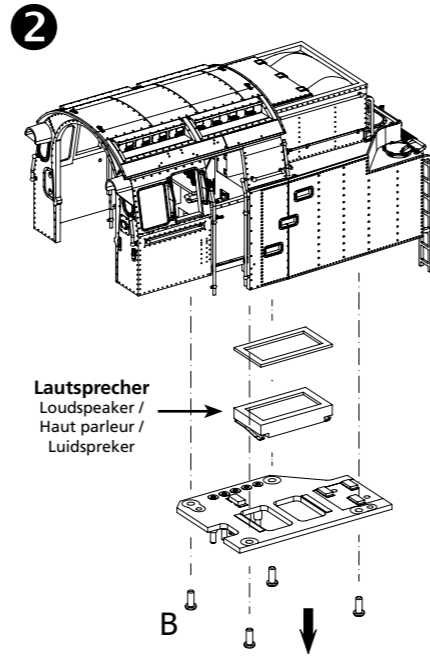
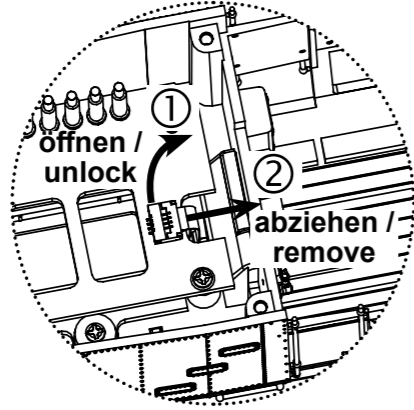
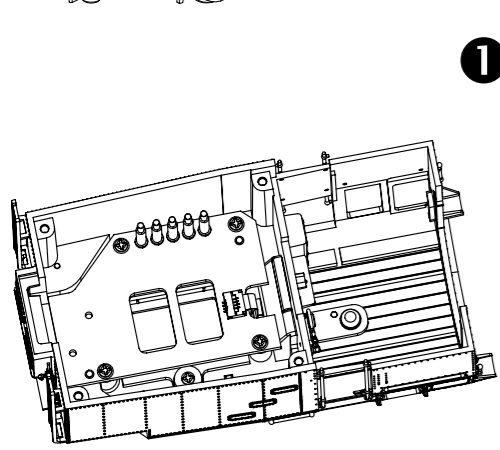
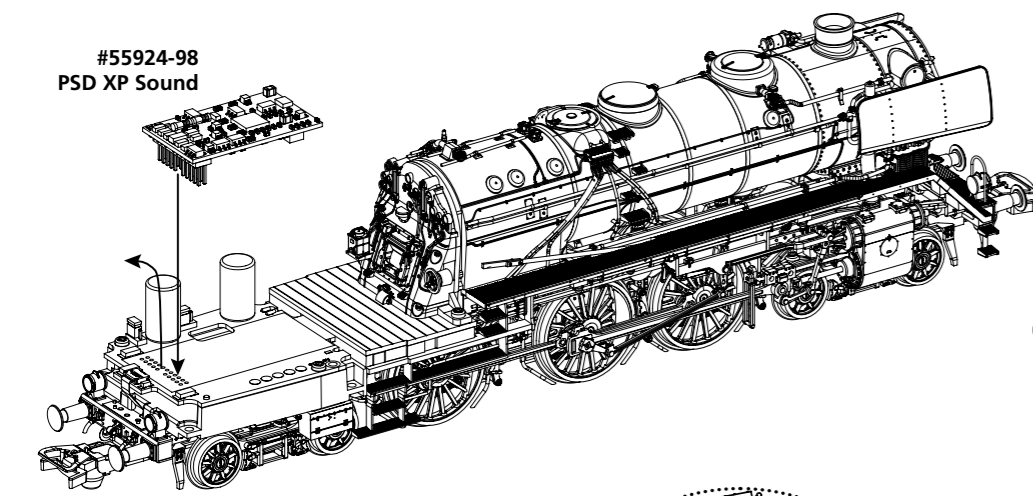
Hinweis zur Reklamation eines Artikels:

Vielen Dank für Ihr Vertrauen in die PIKO Modelle. Wir hoffen, dass Sie mit dem Modell zufrieden sind und lange Freude daran haben. Sollten Sie dennoch Probleme mit Ihrem PIKO Produkt haben und wollen diesen reklamieren, bitten wir sie, den unter www.piko-shop.de/de/widerruf hinterlegten Reklamationschein auszufüllen und diesen dem reklamierten Artikel beizulegen. Vielen Dank.

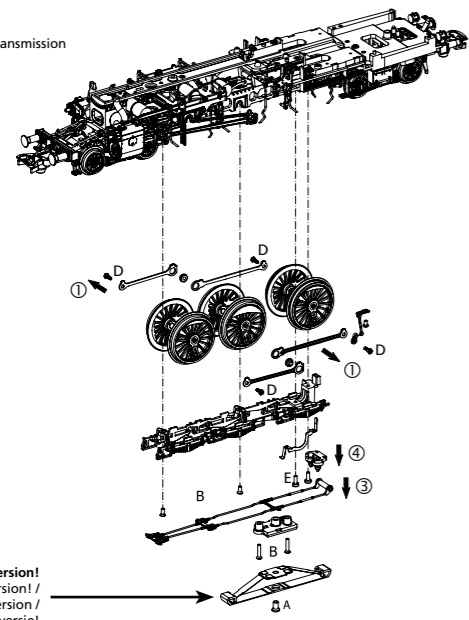
Complaint note:

Thank you for your trust in PIKO models. We hope that you are satisfied with the model and enjoy it for a long time. Should you nevertheless have problems with your PIKO product and wish to complain it, we ask you to fill in the complaint form, which you can find at www.piko-shop.de/en/widerruf, and enclose it with the complained item. Thank you very much.

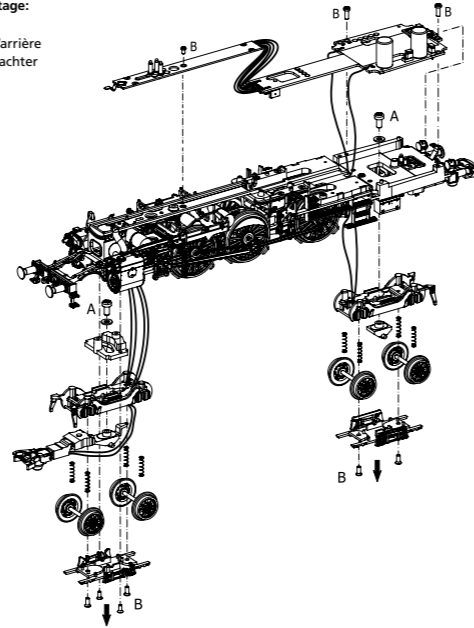
#55924-98
PSD XP Sound



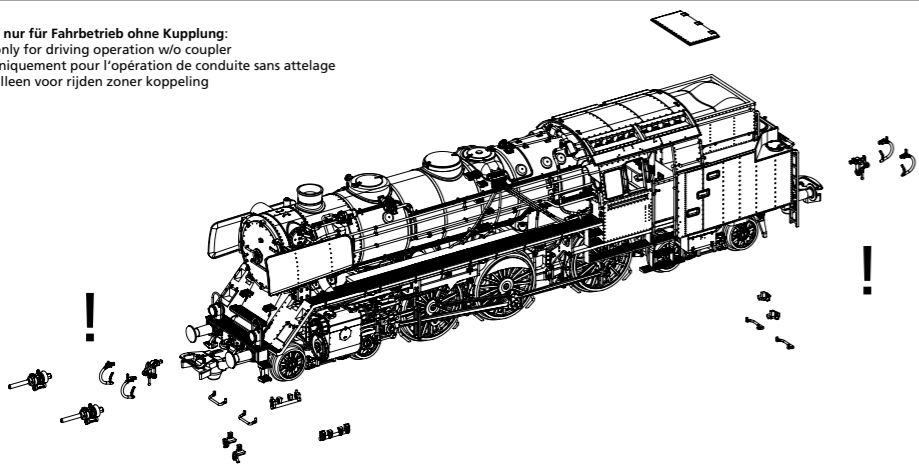
Treibstangendemontage:
Drive rod disassembly
Démontage des arbres de transmission
Demontage drijfwerk



Vorlauf-/Nachlaufdrehteil Montage:
Leading / trailing truck assembly
Montage des bogies marche avant/arrière
Montage loopdraaistellen voor en achter



Zurüstbauteil nur für Fahrbetrieb ohne Kupplung:
Component only for driving operation w/o coupler
Composant uniquement pour l'opération de conduite sans attelage
Component alleen voor rijden zoner koppeling



zu verwendende Schraubendreher Typen /
Types of screwdrivers to use /
Types de tournevis à utiliser /
Soorten schroevendraaiers om te gebruiken

A = PH0

B = PH00

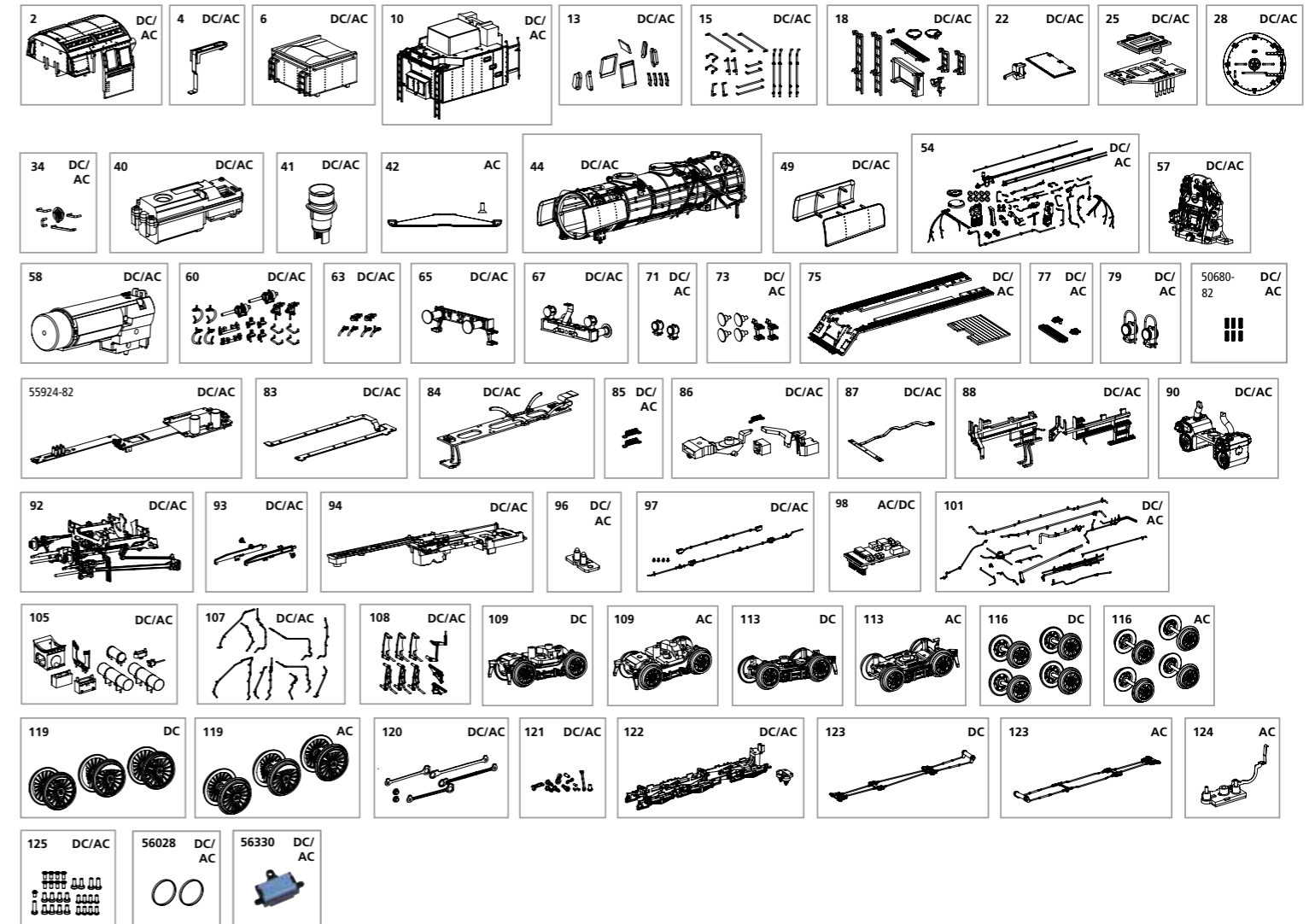
D = SW 1,8 

E = T 3 

ERSATZTEILE XP-DAMPFLOKOMOTIVE BR 62

Spare parts for XP-Steam Locomotive BR 62

Bei Ersatzteilanforderung bitte immer die vollständige Ersatzteil-Nr. angeben - Please order the wanted spare part with the complete spare part item number.



Bezeichnung / Description	ET-Nr. / spare part N°	PG*	Bezeichnung / Description	ET-Nr. / spare part N°	PG*
Führerhaus, komplett / Driver cab, complete	50700-02	12	Führerhaus Längsstufen links-rechts / Driver's cab longitudinal steps left-right	50700-88	7
Leiterplatte Führerhaus mit Abdeckung / Driver's cab PCB with cover	50700-04	10	Zylinder komplett / Cylinder complete	50700-90	10
Kohlekasten komplett / Coal box complete	50700-06	10	Gestänge links-rechts / Linkage left-right	50704-92	14
Wasserkasten komplett / Water tank complete	50700-10	13	Gleitbahn rechts-links / Slideway right-left	50700-93	9
Fenster, Feuerbüchseninsert, Windabweiser / Window, firebox insert, wind deflector	50700-13	9	Abdeckung Kesselboden mit Zahnräder / Boiler bottom cover with gear wheels	50704-94	10
Handstangen / Handrails	50700-15	10	Leiterplatte digitale Kupplung / PCB digital coupling	55924-96	8
Anbauteile Wasserkasten, Leiter Kohlebans / Attachments for water tank, ladder, coal rink	50700-18	11	Leitung Umlauf mit Lichtleiter / Pipe circulation with light bar	50700-97	8
Abdeckung Kohlebans, Abdeckung Stellstange / Coal rink cover, adjusting rod cover	50700-22	7	PIKO SmartDecoder XP Sound / PIKO SmartDecoder XP Sound	55924-98	22
Leiterplatte Lautsprecher mit Abdeckung / PCB loudspeaker w support	50700-25	12	Leitung / Pipe	50700-101	12
Rauchkammertür komplett / Smoke box door, complete	50700-28	10	Kesselstütze, Luftkessel, Werkzeugkasten / Boiler support, air tank, toolbox	50700-105	9
Anbauteile Rauchkammertür / Add-on parts smoke box door	50700-34	10	Sandfallrohre / Sand downpipes	50700-107	9
Rauchgenerator / Smoke generator	55924-40	17	Bremsbacken, Bremsgestänge, Stütze Umlauf / Brake shoes, brake linkage, support Circulation	50700-108	8
Schornstein / Chimney	55924-41	7	Kuppelstangen / Coupling rods	50700-120	12
Kessel komplett (ohne Schornstein) / Boiler complete (without chimney)	50700-44	17	Kurbelbolzen, Kurbelhebel, Kurbelstange, Niet / Crank pin, crank lever, crank rod, rivet	50700-121	10
Windleitbleche / Wind deflectors	50700-49	8	Bremsfederpakete, Bremszylinder / Brake spring assemblies, brake cylinders	50700-122	7
Anbauteile Kessel / Boiler add-on parts	50700-54	16	Schrauben (30-tlg.) / Screws (30 pcs.)	50700-125	7
Kesselrückwand / Cab instruments wall	50700-57	8			
Motor komplett / Motor, complete	50700-58	10	ET aus unserem Standard-Programm / Spare parts standard range		
Bremsschlauch, Zughaken, Schutzrohr, lang / Brake pipe, coupling hook, guard tube-long	50700-60	10	Haftreifen (10 Stck.) / Friction tyres (set of 10)	56028	
Bremsschlauch, Zughaken, kurz / Brake pipe, coupling hook, short	50700-63	7	Ersatzlautsprecher / Replacement loudspeaker	56330	
Pufferbohle vorne mit Trittstufen und Puffer / Front buffer beam with steps and buffer	50700-65	8	nur für DC-Version / only for DC version		
Pufferbohle hinten mit Lampen und Puffer / Rear buffer beam with lamps and buffer	50700-67	12	Vorläufer mit Kupplungsaufnahme komplett / Forerunnerwith coupling holder complete	50700-109	13
Lampe hinten (2 Stück) / Rear lamp (2 pcs.)	50700-71	9	Nachläufer mit Kupplungsaufnahme komplett / Trailer with coupling holder complete	50700-113	12
Puffer, Trittstufe / Buffer, step	50700-73	8	Radsatz Vor-/Nachläufer (4 Stück) / Wheelset leading/trailing (4 pcs.)	50700-116	12
Umlauf, Boden / Circulation, bottom	50700-75	9	Treibradsatz (3 Stück) / Wheelset drive (3 pcs.)	50700-119	13
Trittstufen Umlauf / Circulation steps	50700-77	7	Bremsgestänge / Brake construction,	50700-123	7
Lampe vorne (2 Stück) / Front lamp (2 pcs.)	50700-79	10			
Druckfedern Radsatz Lok-Tender (6 Stück) / Compression springs wheelset loco-tender (6 pcs.)	50680-82	9	nur für AC-Version / only for AC version		
Leiterplatte Hauptplatine / Main PCB	55924-82	16	Wechselstromschleifer + Schraube/ Slider w screw	59380-42	10
Leiterplatte Rahmen mit Abdeckung / PCB frame with cover	50700-83	13	Vorläufer mit Kupplungsaufnahme komplett / Forerunnerwith coupling holder complete	50703-109	13
Leiterplatte Rahmen mitte / PCB frame middle	50700-84	13	Nachläufer mit Kupplungsaufnahme komplett / Trailer with coupling holder complete	50703-113	12
Kupplungsfeder (2 Stück) / Spring (2 pcs.)	50650-85	5	Radsatz Vor-/Nachläufer (4 Stück) / Wheelset leading/trailing (4 pcs.)	50703-116	12
Kurzkupplungsschacht vorne-hinten / Coupler cover front-rear	50700-86	8	Treibradsatz (3 Stück) / Wheelset drive (3 pcs.)	50703-119	13
Flex-Leiterplatte Licht vorne / Flex PCB front light	50700-87	11	Bremsgestänge / Brake construction	50703-123	7
			Abdeckung AC-Schleifer / Cover for AC slider	50703-124	8

*Preisgruppe *price category